

Karşılıklı Sensör

SW983

Sipariş numarası



- Test girişi
- Yönlendirme yardımı

Teknik Veriler

Optik veriler

Algılama mesafesi	10000 mm
Işık türü	Kırmızı ışık
Kullanım ömrü (Tu = +25 °C)	100000 h
Açılma açısı	6 °

Elektriksel veriler

Sensör tipi	Verici
Besleme gerilimi	10...30 V DC
Güç tüketimi (Ub = 24 V)	< 40 mA
Sıcaklık kayması	< 10 %
Sıcaklık aralığı	-10...60 °C
Ters kutup korumalı	Evet
Koruma sınıfı	III

Mekanik veriler

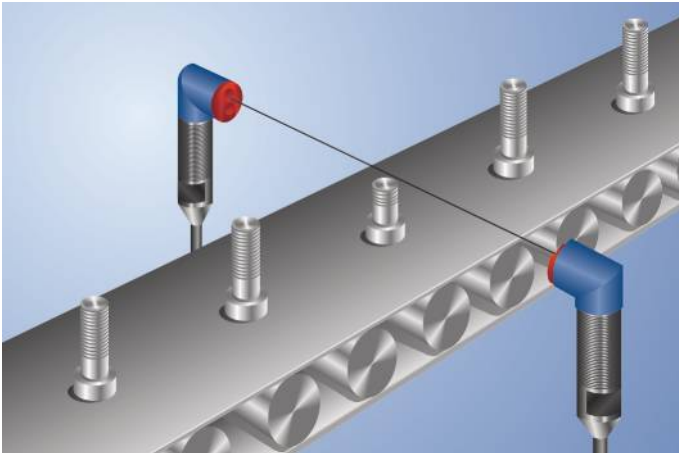
Gövde malzemesi	Paslanmaz çelik
Tam korumalı gövde	Evet
Koruma sınıfı	IP67
Bağlantı türü	M12 × 1; 4 pin'li

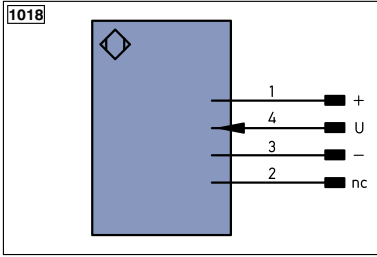
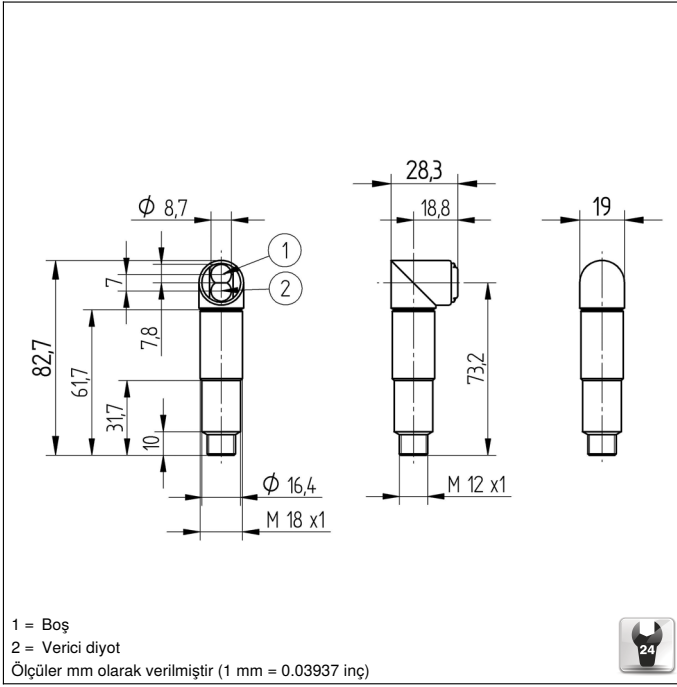
Bağlantı şeması no.	1018
Uygun bağlantı tekniği no.	2
Uygun sabitleme tekniği no.	150


Uygun alıcılar

EW98PC3

Karşılıklı ışık bariyerleri, endüstriyel ortamlarda kullanım için çok uygundur: Geniş algılama mesafeleri sayesinde çok kirli ortamlarda da yüksek fonksiyon güvenliği ile çalışırlar. Test girişi üzerinden bir fonksiyon testi uygulanabilir.





Legend			
+	Supply Voltage +	PT	Platinum measuring resistor
-	Supply Voltage 0 V	nc	not connected
~	Supply Voltage (AC Voltage)	U	Test Input
A	Switching Output (NO)	Ū	Test Input inverted
Ā	Switching Output (NC)	W	Trigger Input
V	Contamination/Error Output (NO)	W-	Ground for the Trigger Input
Ṽ	Contamination/Error Output (NC)	O	Analog Output
E	Input (analog or digital)	O-	Ground for the Analog Output
T	Teach Input	BZ	Block Discharge
Z	Time Delay (activation)	AWV	Valve Output
S	Shielding	a	Valve Control Output +
RxD	Interface Receive Path	b	Valve Control Output 0 V
TxD	Interface Send Path	SY	Synchronization
RDY	Ready	SY-	Ground for the Synchronization
GND	Ground	E+	Receiver-Line
CL	Clock	S+	Emitter-Line
E/A	Output/Input programmable	±	Grounding
	IO-Link	S _n R	Switching Distance Reduction
PoE	Power over Ethernet	Rx+/-	Ethernet Receive Path
IN	Safety Input	Tx+/-	Ethernet Send Path
OSSD	Safety Output	Bus	Interfaces-Bus A(+)/B(-)
Signal	Signal Output	L _a	Emitted Light disengageable
Bl..D+/-	Ethernet Gigabit bidirect. data line (A-D)	Mag	Magnet activation
EN0 _{RS422}	Encoder 0-pulse 0-0 (TTL)	RES	Input confirmation
		EDM	Contactur Monitoring
		EN _{RS422}	Encoder A/Ā (TTL)
		EN _{RS422}	Encoder B/B̄ (TTL)
		EN _A	Encoder A
		EN _B	Encoder B
		A _{MIN}	Digital output MIN
		A _{MAX}	Digital output MAX
		A _{OK}	Digital output OK
		SY _{in}	Synchronization In
		SY _{OUT}	Synchronization OUT
		OL _T	Brightness output
		M	Maintenance
		rsv	reserved
		Wire Colors according to DIN IEC 757	
		BK	Black
		BN	Brown
		RD	Red
		OG	Orange
		YE	Yellow
		GN	Green
		BU	Blue
		VT	Violet
		GY	Grey
		WH	White
		PK	Pink
		GN _{YE}	Green/Yellow

